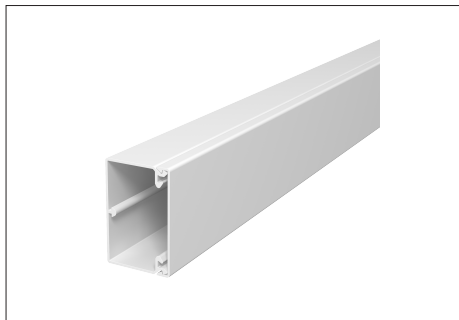


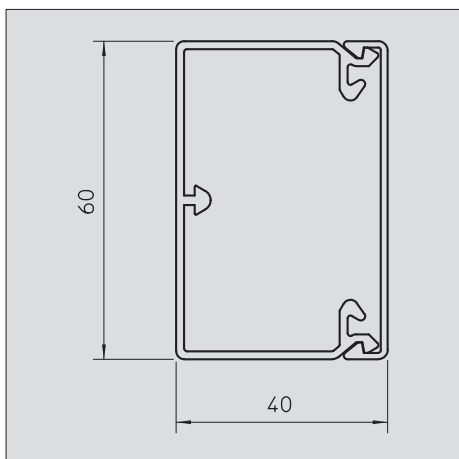
## Kanal, Typ WDK 40060



Kanaloberteil und -unterteil mit Bodenlochung.  
4 Oberteilklammern inklusive

Typ	Farbe	Länge mm	Verp. m	Gewicht kg/100 m	Art.-Nr.
<b>WDK40060RW</b>	reinweiß	2000	24	56,200	<b>6191 13 4</b>
<b>WDK40060CW</b>	cremeweiß	2000	24	56,200	<b>6020 88 7</b>
<b>WDK40060LGR</b>	lichtgrau	2000	24	56,200	<b>6027 02 4</b>
<b>WDK40060GR</b>	steingrau	2000	24	56,200	<b>6025 63 3</b>

**PVC** Polyvinylchlorid



CE